

## Kongress / Workshop »Nahwärme kompakt«

### Wärmerückgewinnung und Aktualisierung von Hausanlagen zur Unterstützung der Energieeffizienz von Wärmenetzen

Heat recovery and update of house installations supporting energy efficiency of heating networks

Bjarne Stræde

October the 8<sup>th</sup> and 9<sup>th</sup> 2018



# Danfoss **Fakten**

Mitarbeiter ..... über 25 000

Weltweiter Vertrieb ..... in mehr als 100 Ländern

Die drei größten Absatzmärkte ..... USA, China und Deutschland

Eigentümerschaft ..... Privatbesitz

Hauptsitz ..... Nordborg, Dänemark



# Trends im Fern-/Nah-Wärmesektor

Von einer Wärmequelle



zu mehreren Wärmequellen

Von fossilen Energieträgern



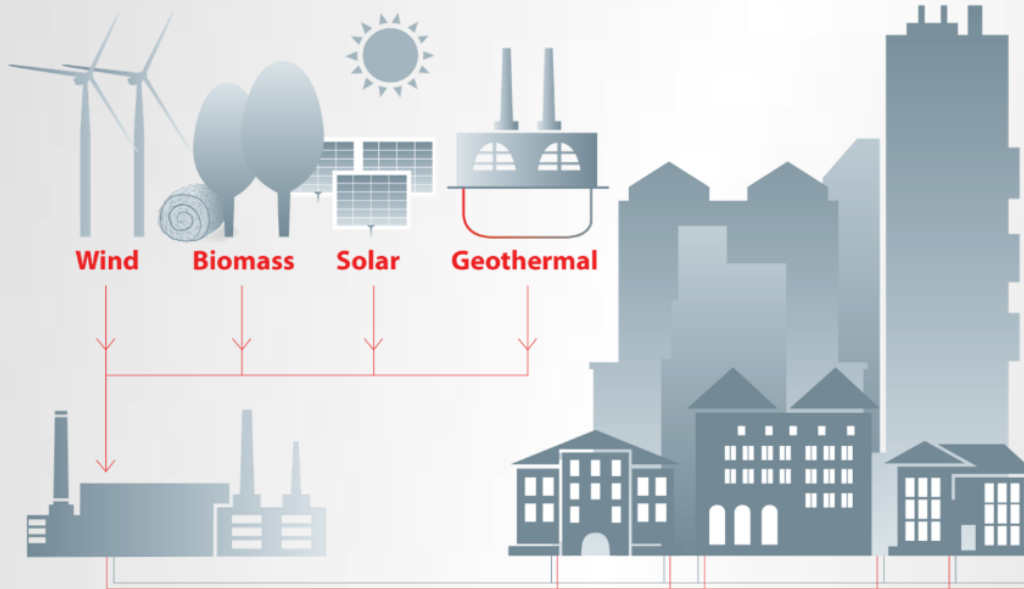
zu erneuerbarer und überschüssiger Energie

Von hoher Vorlauftemperatur

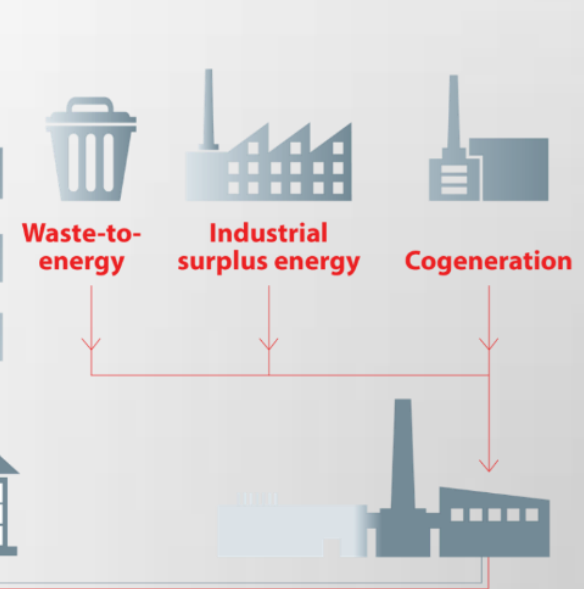


zu niedrigen Temperaturen  
4GDH & LTDH

## Renewable Energy



## Surplus Energy



# Herausforderungen in der Fern-/Nah-Wärme

## Veraltete SCADA Systeme

Datenintegration schwierig und zeitintensiv



## $\Delta T$ Optimierung

Ökonom. Ausgewogenheit von Temp. und Durchfluss



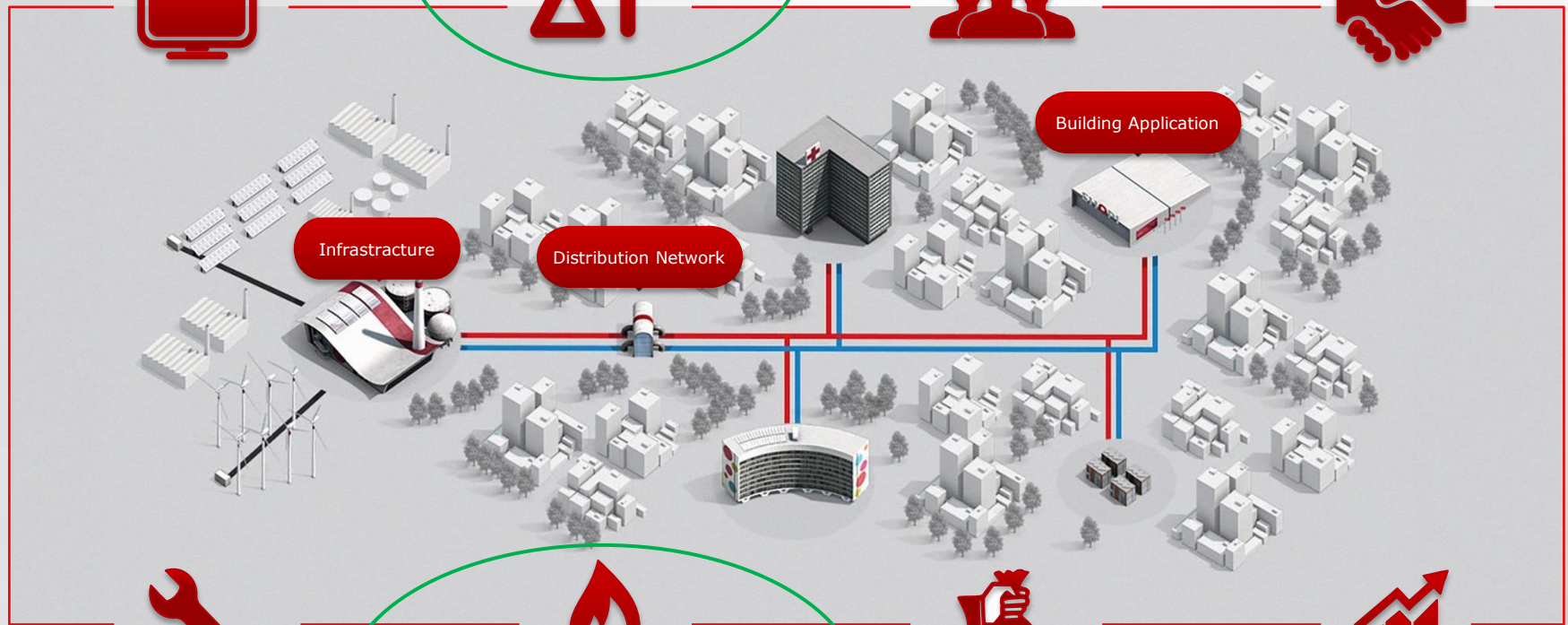
## Erhöhter Fokus auf Customer Service

Bestehender & zukünftiger



## Fokus auf neue Geschäftsfelder

Aussichten Kerngeschäft weniger attraktiv



## Optimale Netzgestaltung

Durch Neuanschlüsse und Neubauten



## Dezentralisierung – Erhöhte Brennstoffkomplexität

Erzeugung: mehr Wärmequellen (auch erneuerbare)



## Notwendige Energieeinsparungen

Reguliert (in manchen Ländern)



## Vollastnachfrage

Erhöht Gesamtkosten (Opex & Capex)



# Wärmerückgewinnung

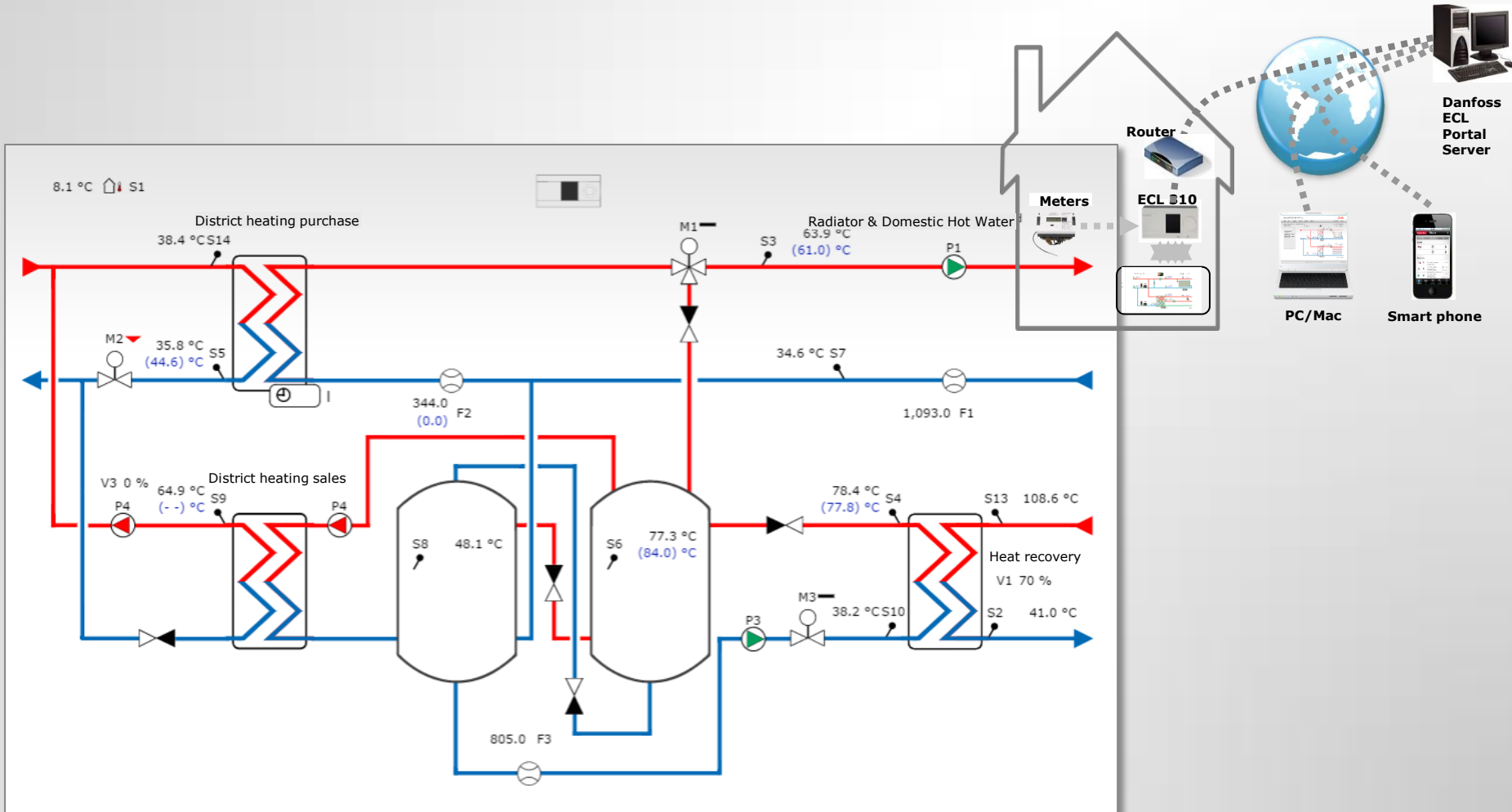
Supermarktanwendung, ECL Comfort 310 / P501



Leistung bis zu 400 kW

# Wärmerückgewinnung

Supermarktanwendung, ECL Comfort 310 / P501



# Aktualisierung von Hausanlagen

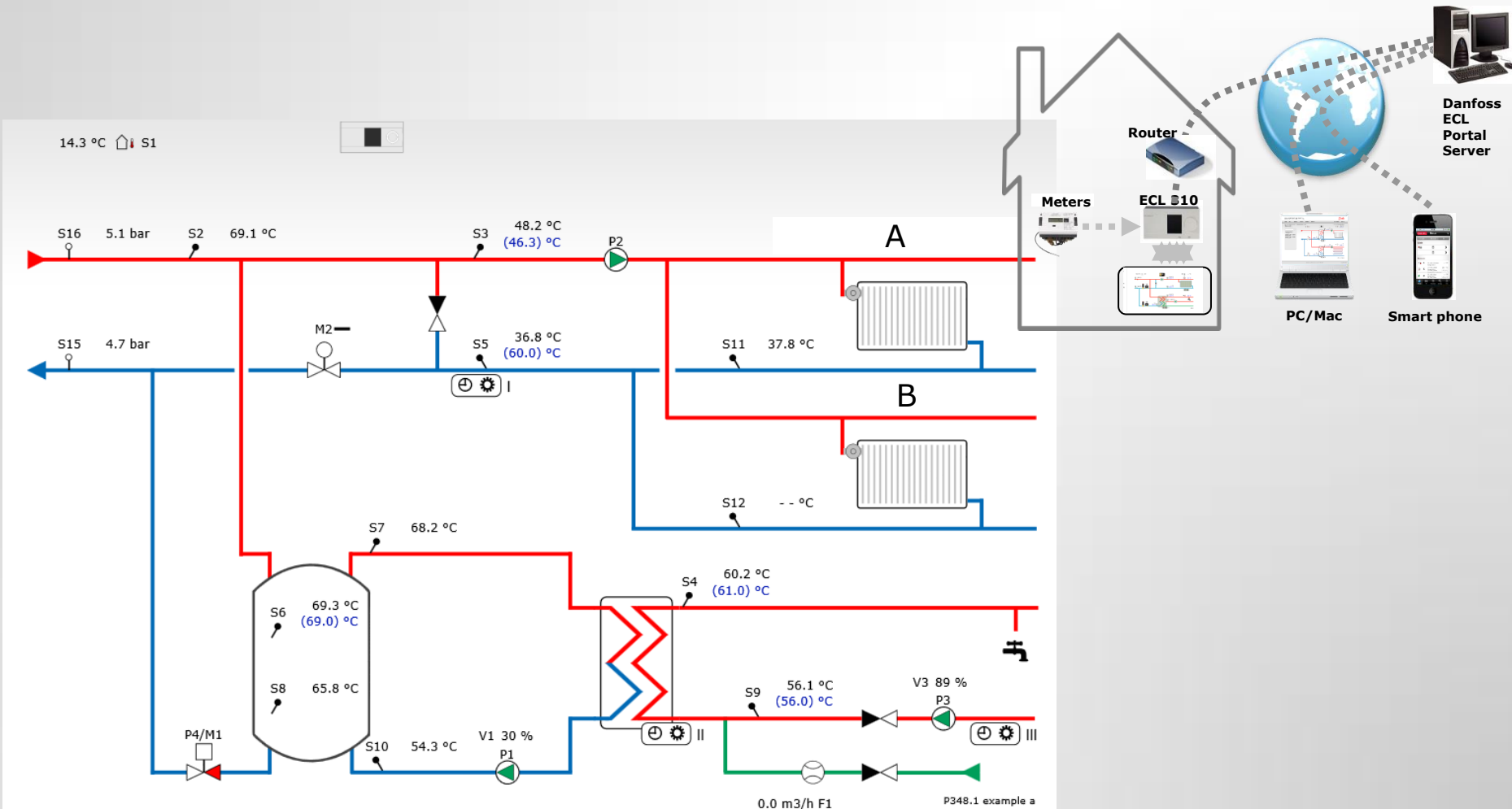
Mehrfamilienhaus-/Wohnblock-Anwendung, ECL Comfort 310 / P348



Leistung bis zu ?? MW

# Aktualisierung von Hausanlagen

Mehrfamilienhaus-/Wohnblock-Anwendung, ECL Comfort 310 / P348





# Die Deutsche Fernwärmekonferenz

Begleiten Sie uns und entdecken Sie mit uns:  
**Neue Konzepte und Trends in der  
Fernwärme**

- Podiumsdiskussion über die Zukunft der Fernwärme
- Eine offene Debatte: Wie können moderne Fernwärme-Trends in Deutschland umgesetzt werden?
- Ein Meinungsaustausch zwischen deutschen und dänischen
- Experten über Niedrigtemperaturen in Fernwärmesystemen

#### Redner

- **Anton Koller**
- Morten Jordt Duedahl
- **Dr. Dietrich Schmidt**
- Jukka Aho
- **Jesper Møller Larsen**
- **Miha Bobič**
- Morten Jordt Duedahl
- **Saša Kojić**
- Andre Kunigk
- **Nicolai Hagen Johansen**

**26.-27.  
NOVEMBER**

**KASSEL,  
GERMANY**

Partner:  **DBDH**

**REGISTRIEREN SIE SICH  
JETZT!**



ENGINEERING  
**TOMORROW**